



SERVICES CULTURE ÉDITIONS  
RESSOURCES POUR  
L'ÉDUCATION NATIONALE

**CRDP ALSACE**

Ce document a été numérisé par le CRDP  
d'Alsace pour la Base Nationale des Sujets  
d'Examens de l'enseignement  
professionnel

**CAP SERRURIER-METALLIER**

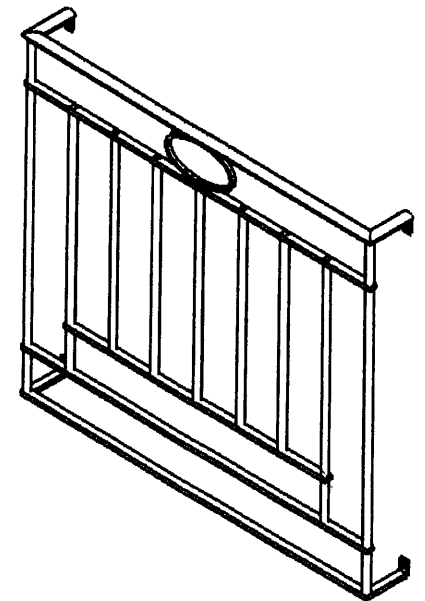
**DOSSIER TECHNIQUE**

**EP2**

**Sommaire :**

- Perspective/nomenclature page 2/5
- plan / détails page 3/5
- épure de l'ovale page 4/5
- fiche débit page 5/5

**Garde corps**

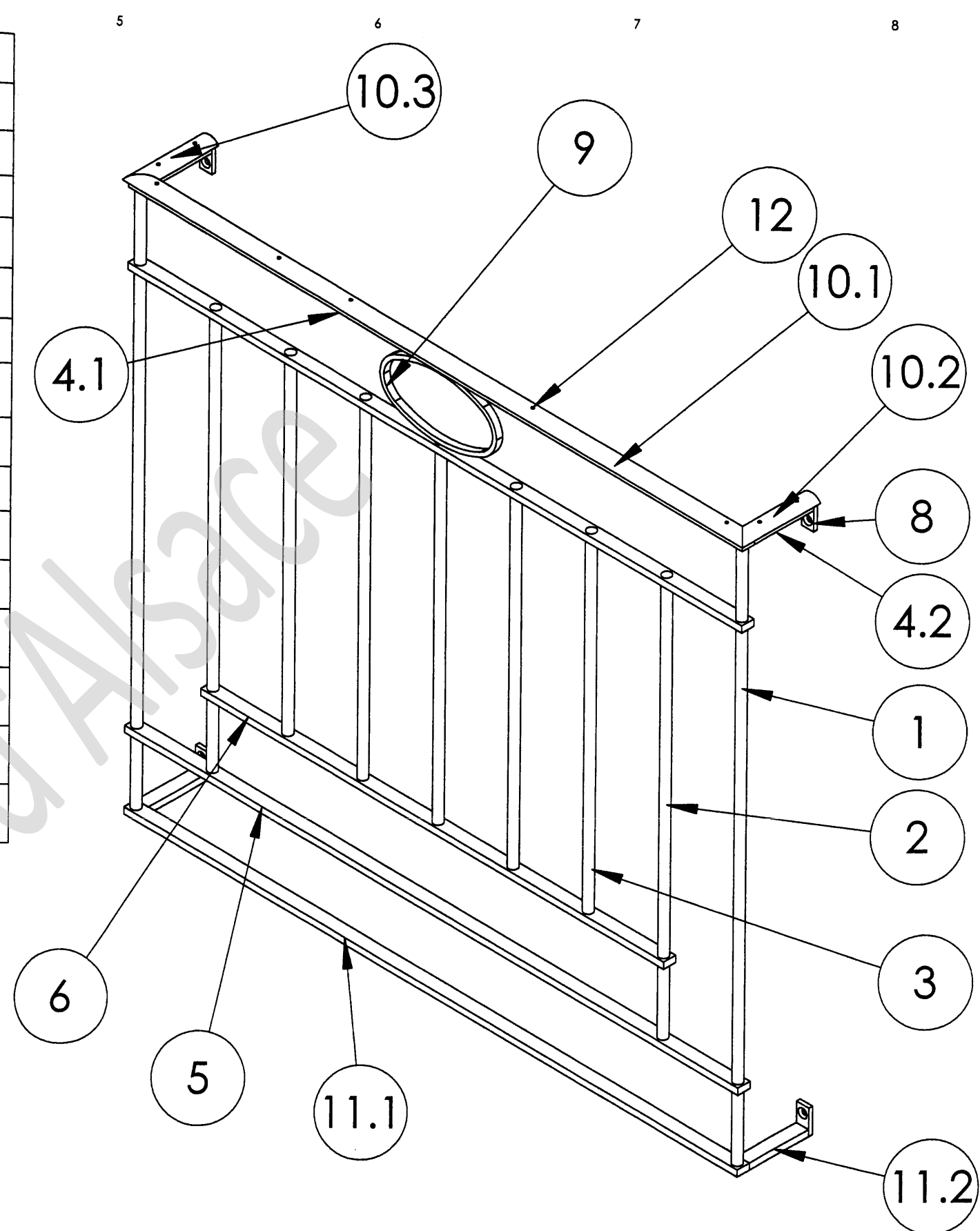


Les candidats doivent rendre l'intégralité des documents à l'issue de la composition

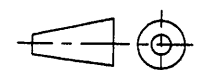
**N° du Candidat :**

	Session	2009	Code	9 0082
Examen et spécialité	CAP SERRURIER-METALLIER			
Intitulé de l'épreuve	EP2 – FABRICATION D'UN OUVRAGE SIMPLE			
Type	Facultatif : date et heure	Durée	Coefficient	N° de page / total
TECHNIQUE		14h	8	DT 1/5

REPERE	DESIGNATION	DESCRIPTION (Acier S 235)	QTE
1	barreau 1	rond $\phi$ 14	2
2	barreau 2	rond $\phi$ 14	2
3	barreau 3	rond $\phi$ 14	5
4.1	sous-lisse	plat 20x10	1
4.2	retour sous lisse	plat 20x10	2
5	grande traverse	plat 20x10	2
6	petite traverse	plat 20x10	1
8	platine de fixation	plat 20x6	4
10.1	main courante	demi-rond 30x8	1
10.2	retour main courante droit	demi-rond 30x8	1
10.3	retour main courante gauche	demi-rond 30x8	1
9	ovale	plat 10X 6	1
11.1	lisse basse	plat 20x10	1
11.2	retour lisse basse	plat 20x10	2
12	Vis d'assemblage	Vis tête fraisée M5-45	8



**Nota:** "la main courante" repère 10 sera assemblée par vis sur le repère 4  
 Le repère 4 sera percé à 6mm puis fraisé  
 La main courante sera taraudée M5  
 La vis dépassante sera coupée puis affleurée à la lime sur la main courante



Echelle :1/5 session 2009

code

9 0082

**Licence d'éducation SolidWorks  
 A titre éducatif uniquement**

examen et spécialité : CAP SERRURIER METALLIER

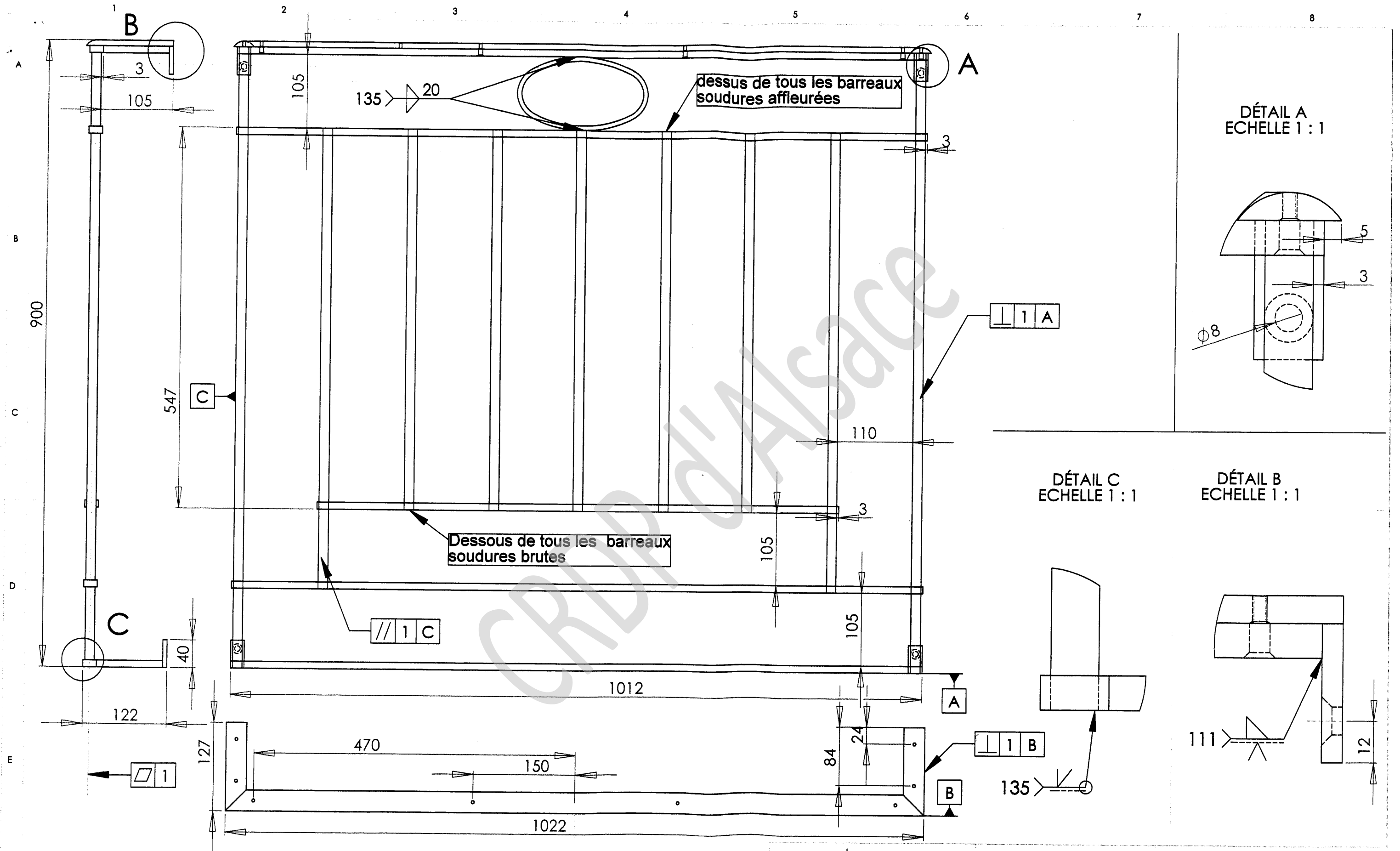
intitulé de l'épreuve: EP2 FABRICATION D'UN OUVRAGE SIMPLE

type: TECHNIQUE

durée: 14h

coefficient: 8

pageDT 2/5



Licence d'éducation SolidWorks  
A titre éducatif uniquement

SOUDES: barreaux + traverses 135  
lisses + platines de fixation 111

Echelle :1/5      session 2009      code 9 0082

examen et spécialité : CAP SERRURIER METALLIER

intitulé de l'épreuve: EP2 FABRICATION D'UN OUVRAGE SIMPLE

type: TECHNIQUE      durée:14 h      coefficient: 8      page DT 3/5

A

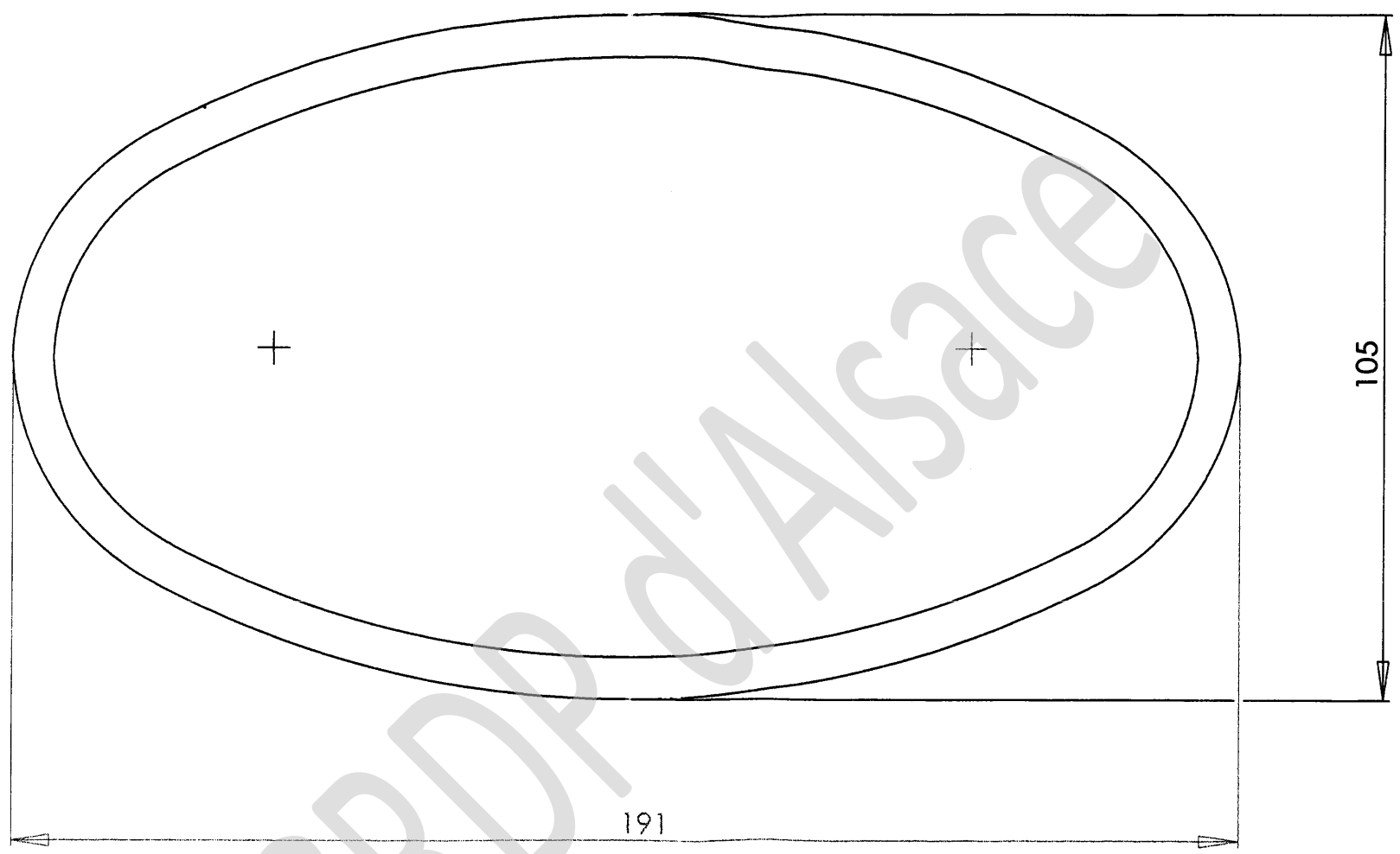
### EPURE DE L'OVALE

B

C

D

E



conseil: former l'ovale en deux parties




 Echelle :1/1    session 2009    code    9 0082

examen et spécialité : CAP SERRURIER METALLIER

intitulé de l'épreuve: EP2 fabrication d'un ouvrage simple

type: SUJET    facultatif    durée: 14h    coefficient: 8    pageDT 4/5

**Licence d'éducation SolidWorks  
A titre éducatif uniquement**

FICHE DEBIT

REPERE	DESIGNATION	DESCRIPTION	NATURE	QUANTITE	PLAN / DEVELOPPE
1	Barreau 1	Rond Ø 14	S 235	2	
2	Barreau 2	Rond Ø 14	S 235	2	
3	Barreau 3	Rond Ø 14	S 235	5	
4.1	Sous- lisse	Plat 20 X 10	S 235	1	
4.2	Retour sous- lisse	Plat 20 X 10	S 235	2	
5	Grande traverse	Plat 20 X 10	S 235	2	
6	Petite traverse	Plat 20 X 10	S 235	1	
8	Platine de fixation	Plat 20 X 6	S 235	4	
10.1	Main courante	Demi-rond 30 X 8	S 235	1	
10.2	Retour main courante droit	Demi-rond 30 X 8	S 235	1	
10.3	Retour main courante gauche	Demi-rond 30 X 8	S 235	1	
11.1	Lisse basse	Plat 20 X 10	S 235	1	
11.1	Retour lisse basse	Plat 20 X 10	S 235	1	

		Session	2009	Code	9 0082
Examen et spécialité					
CAP SERRURIER-METALLIER					
Intitulé de l'épreuve					
EP2 – FABRICATION D'UN OUVRAGE SIMPLE					
Type	Facultatif : date et heure	Durée	Coefficient	N° de page / total	
TECHNIQUE		14h	8	DT 5/5	